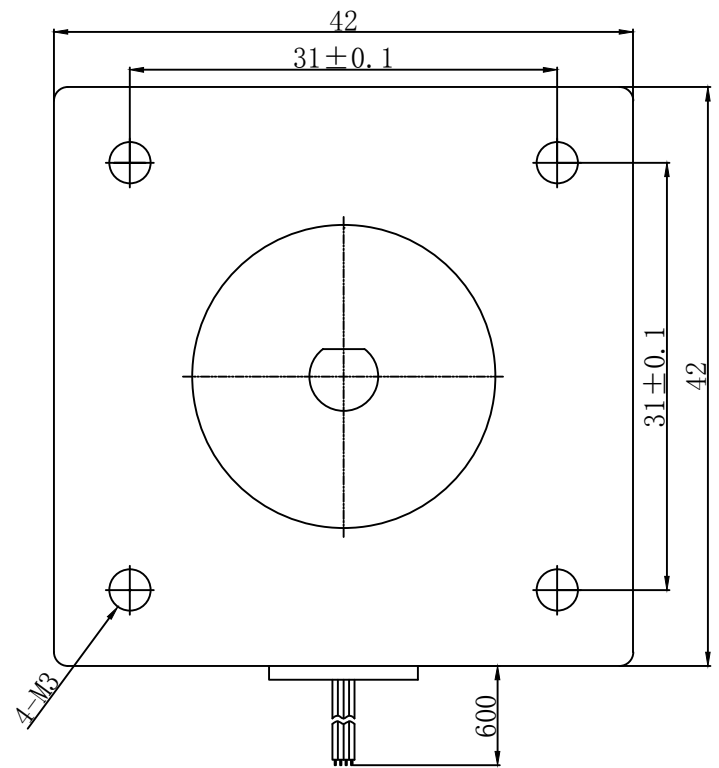
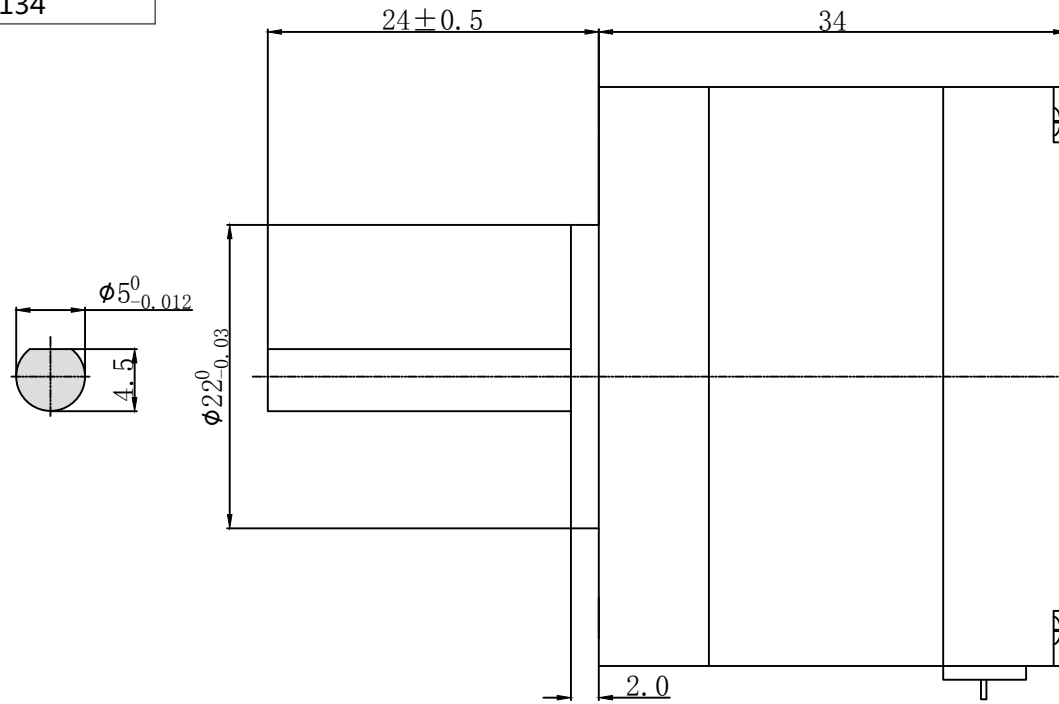
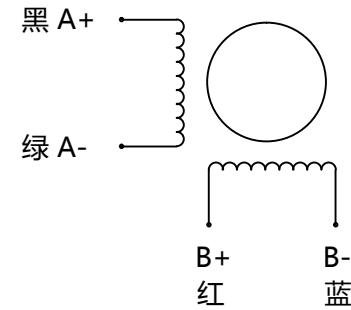


42HB34-134



绕组接线图



Electrical Specifications				COMMENT
Step Angle	步距角	1.8	°/STEP	
Step Accuracy	步距精度	±5	%	
Insulation Class	绝缘等级	B	级	
Ambient T~ Range	环境温度	-20~+50	°C	
Axial Clearance	轴向间隙	0~0.08	mm	
Radial Runout	径向间隙	0~0.02	mm	
Maximum Axial Force	最大轴向力	12	N	
Maximum Radial Force	最大径向力	40	N	
Current	相电流	1.3	A/PHASE	
Resistance	相电阻	2.2	Ω/PHASE	
Holding Torque	静力矩	27	N.cm	
Total Inertia	转动惯量	34	g.cm ²	
Motor Length	机身长度	34	mm	
Lead Wire	引线数	4	NO	
Motor Weight	重量	220	g	

序号	数量	名称/代号/材料			图号：42S3413A4	
设计	张航舟	审核	批准	日期	文件名	日期
						2019.07.23
上海运控电子科技有限公司				42HB34-134		
项目	项目			版本	页数	
				版本	页数	